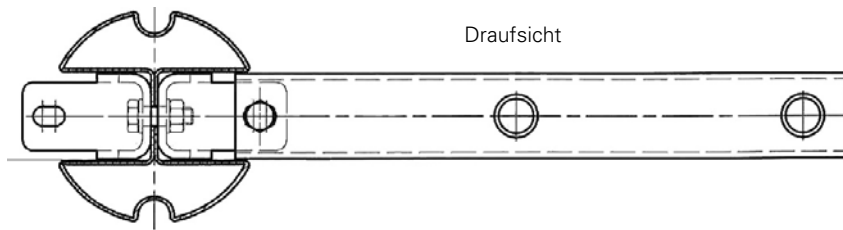


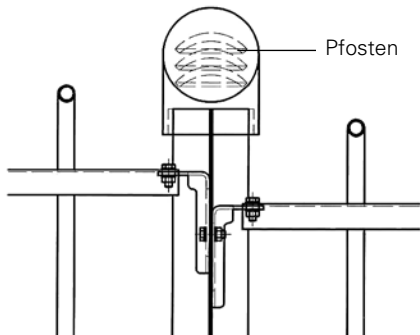


Technisches Merkblatt adronit®-Stabzaun SIGURA®

Montage



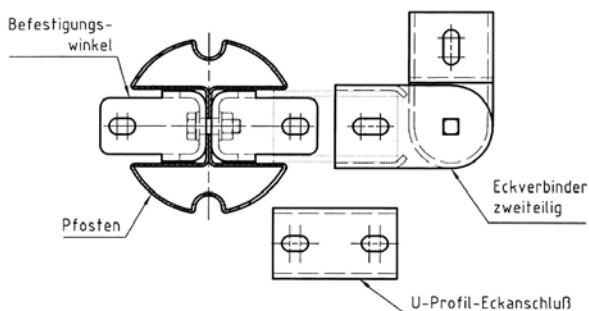
Draufsicht



Pfosten

Die Pfosten sind im Abstand von 2,50 m, in Betoneinzelfundamente, Abmessung 40/80 cm, mittels **adronit®-Pfostenlehre** höhen-, lot- und fluchtgerecht zu versetzen. Die Stabelemente werden, mittels **stufenlos höhenverstellbarer Montagewinkel** am Pfosten befestigt. Die Verschraubung erfolgt mit **Sicherheits-Abreißmuttern**. Der Bodenaushub ist einzuplanieren.

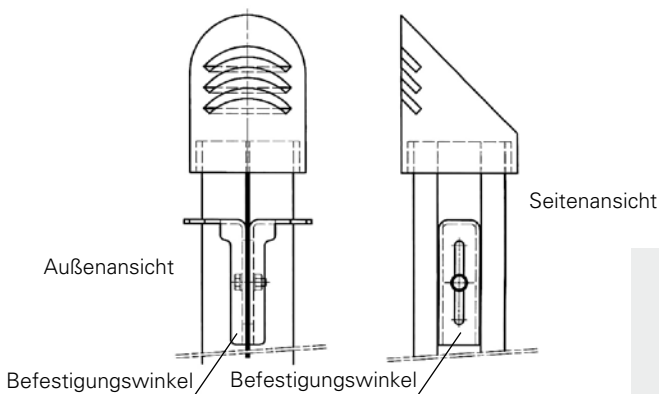
Eck- und Endpunkte



Ecke am Pfosten mit U-Profil-Eckanschlußstück zwischen Befestigungswinkel und Eckverbinder

Eck- und Endfelder, die bedingt durch die Pfostenabstände von 2500 mm gekürzt werden müssen, sind **an der Baustelle einzupassen**. Beschädigungen der Verzinkung sind mit **Zinkstaub-Beschichtung und mit Kunststoffspray** nachzuarbeiten. Eckausbildungen sind durch **Spezial-Eckverbinder** durchzuführen. Der Winkel der Eckausbildung ist flexibel von 180 Grad bis 90 Grad einstellbar.

Pfosten



Außenansicht

Seitenansicht

Befestigungswinkel

Befestigungswinkel

Spezialdesign-Profilpfosten \varnothing 100 mm mit U-förmiger Montageaufnahme. **Befestigungswinkel** zur Aufnahme des Frongitters. Die spezielle Schmuckkappe rundet das Design überzeugend ab.